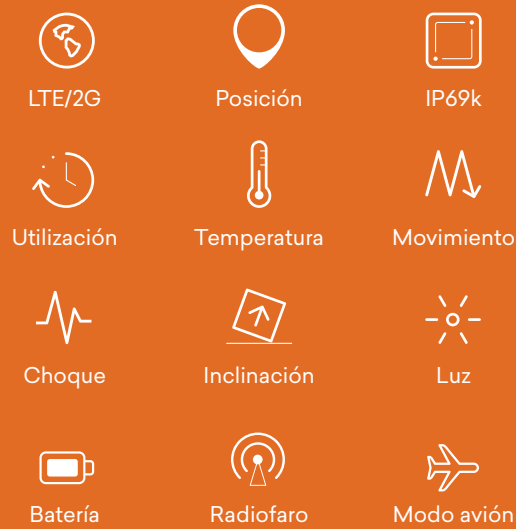


# T7 LTE

## Dispositivo de rastreo IoT

T7LTE es un pequeño dispositivo de rastreo para el rastreo y el control a largo plazo global de dispositivos y equipos.

Incorpora una tecnología de sensores avanzada e inteligente en un diseño ingenioso con prestaciones que incluyen la tecnología de red LTE y una larga vida útil de la batería, una instalación sencilla y una carcasa robusta.



T7LTE es un producto IoT único de la tecnología de red de baja potencia LTE CAT-M1 con una vida útil típica de la batería de 5 años basada en transmisiones de 1 posición/día.

La robusta carcasa es apta para todos los entornos industriales y para todas las condiciones climatológicas con un rango de temperatura operativa de -30 °C a +85 °C.

T7LTE proporciona conectividad global de cualquier dispositivo, tanto de equipos con alimentación y sin alimentación y de flotas completas. Está concebido principalmente para la industria pesada como puede ser el transporte y la logística, el sector ferroviario, la construcción, la industria de la energía eólica, el alquiler y la protección contra robo y la recuperación.

T7LTE transmite datos a un software de gestión en la nube que permite una visibilidad integral y análisis predictivos. Aporta información sobre la localización, el rendimiento y el estado de dispositivos y equipos.

Las transmisiones pueden ajustarse a intervalos estipulados por el usuario y en caso de producirse eventos especificados. Los dispositivos situados fuera de la cobertura de datos registrarán la entrada del sensor hasta volver a disponer de cobertura.

El acelerómetro de 3 ejes integrado activa datos de precisión sobre la movilidad, el choque, la inclinación y el uso, mientras que otros sensores realizan un seguimiento de la temperatura y la luz.

Las etiquetas RHT y RFID inalámbricas externas disponibles ofrecen datos de temperatura adicionales y del sensor de humedad.

Una función de modo avión suprime las radiotransmisiones para asegurar condiciones seguras durante el vuelo.

Las posiciones se adquieren mediante GPS o triangulación de redes móviles en caso de no estar disponible la señal GPS.

<b>Especificaciones</b>	T7.400
<b>Vida útil de la batería</b>	Típicamente 4000 transmisiones basadas en 1 transmisión/día*
<b>Sensores</b>	Posición, movimiento, inclinación, temperatura, luz, uso, choque de 3 ejes (hasta 8 g)
<b>Registro</b>	Registro de almacenamiento y envío, hasta 300 entradas de todos los datos incl. datos de posición y de sensor
<b>Tecnología de red</b>	LTE Cat M1 / GSM EGPRS (850/900/1800/1900MHz)
<b>Antena, GPS</b>	Interna
<b>Antena, 3G/2G</b>	Interna
<b>Antena, radio</b>	Interna
<b>Radiofaro</b>	UHF
<b>SIM</b>	Integrada, se requiere suscripción
<b>Comunicación con servidor</b>	LTE/2G con respaldo por SMS
<b>Protocolos de servidor</b>	API disponible bajo demanda
<b>Configuración</b>	Mediante servidor
<b>Temperatura operativa</b>	-30 °C a +85 °C
<b>Temperatura de almacenamiento</b>	+30 °C max (recomendada)
<b>Carcasa</b>	PA6 (nailon) revestido de epoxi
<b>Índice IP</b>	IP69k
<b>Dimensiones</b>	68 x 68 x 25 mm
<b>Peso</b>	170 g
<b>Pack de baterías</b>	28 Wh (3 x primarias de litio, encapsuladas)
<b>Contenido de litio</b>	< 2 gramo
<b>ADR</b>	UN3091
<b>Contenido EE. UU.</b>	0 %
<b>ECCN</b>	EAR99
<b>Código HS (exportación TARIC)</b>	8526912020

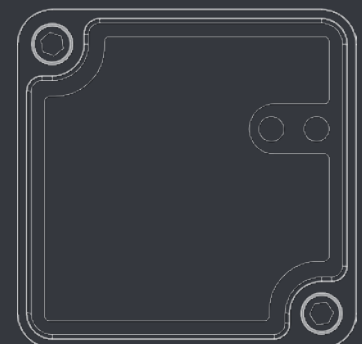
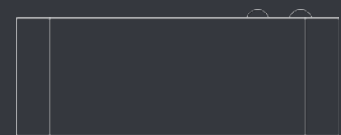
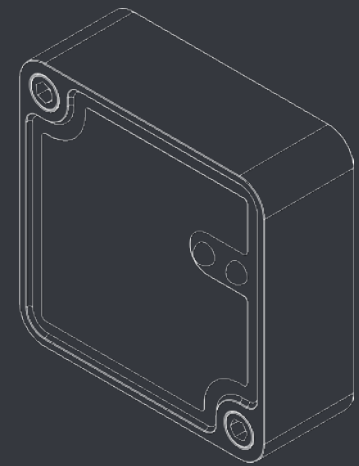
### Número típico de transmisiones

Red	LTE	LTE/2G **	2G
1 transmisión/día	4000	3000	2500
4 transmisiones/día	6000	4500	3500
24 transmisiones/día	7000	5500	4000

Sin GPS, añadir un 10 % a lo anterior

\*) En función de la señal y de las condiciones de temperatura

\*\*) 50 % LTE y 50 % 2G



Versión 5.7 - Sujeto a cambio sin notificación previa. Esta hoja de datos hace referencia al firmware 3.54 o posterior.